

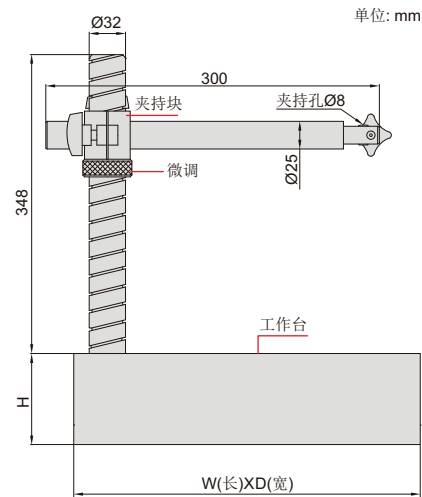
# 花岗岩测量台



6867-250



6867-400



型号	夹持孔径	W	D	H	工作台
6867-250	Ø8mm	300mm	300mm	75mm	平面度2.8 $\mu$ m
6867-400	Ø8mm	400mm	300mm	100mm	平面度3 $\mu$ m

- 符合JB/T测量台架国家机械行业标准
- 夹持块垂直移动行程: 250mm
- 微调范围: 全程微调
- 配防尘罩